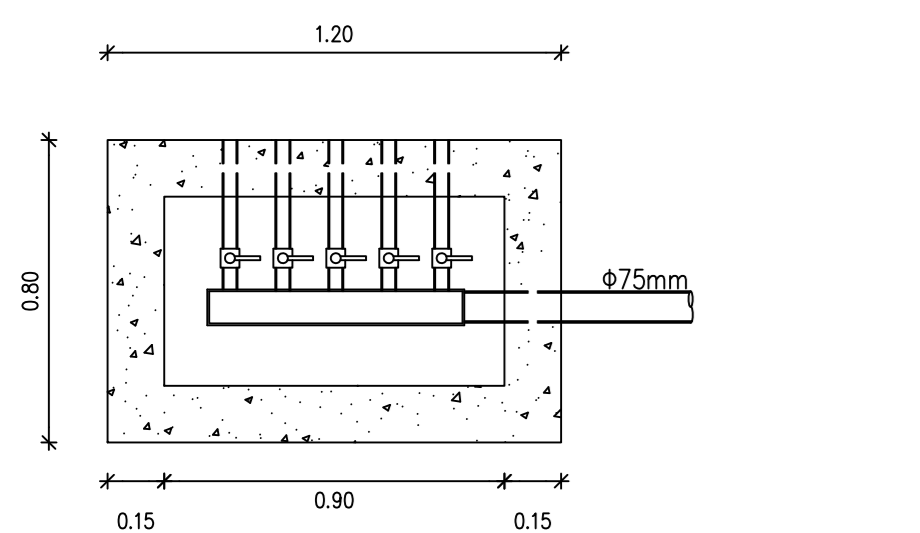
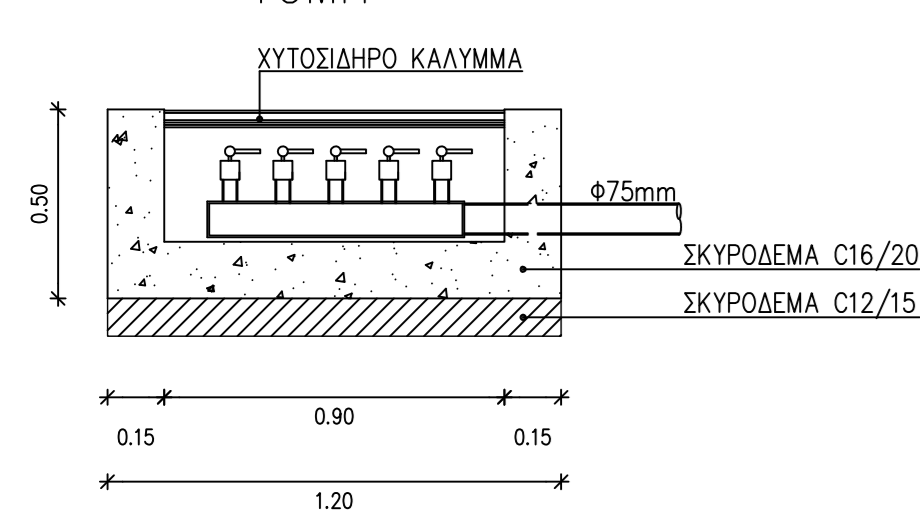


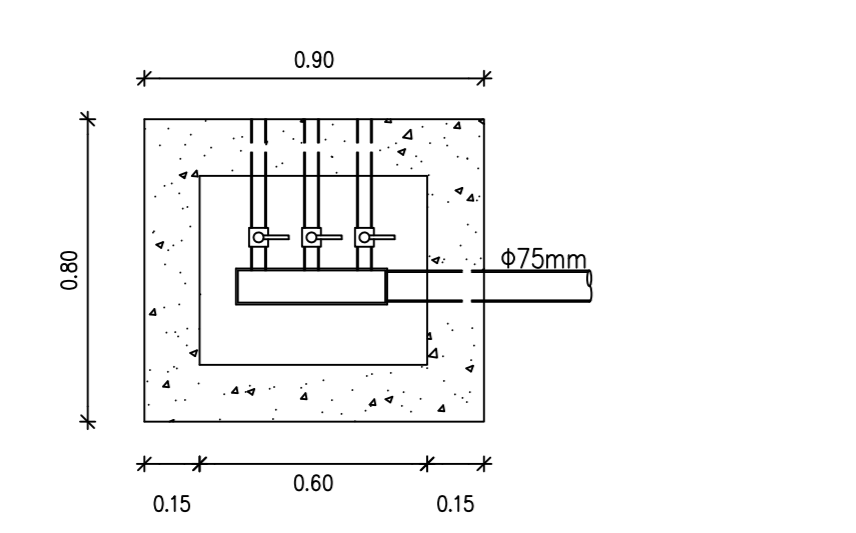
ΦΡΕΑΤΙΟ ΔΕΥΤΕΡΕΥΟΝΤΟΣ ΔΙΚΤΥΟΥ 4-5 ΣΥΝΔΕΣΕΩΝ ΚΑΤΟΨΗ ΚΛ. 1:20



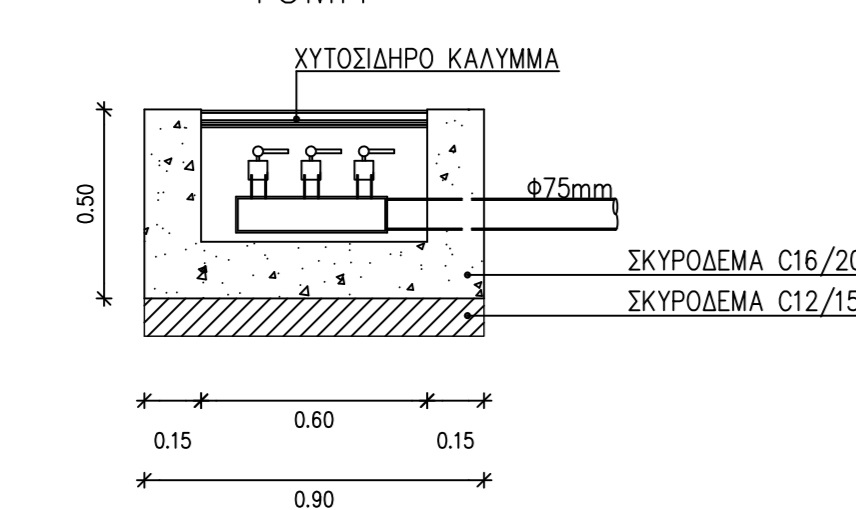
ΤΟΜΗ



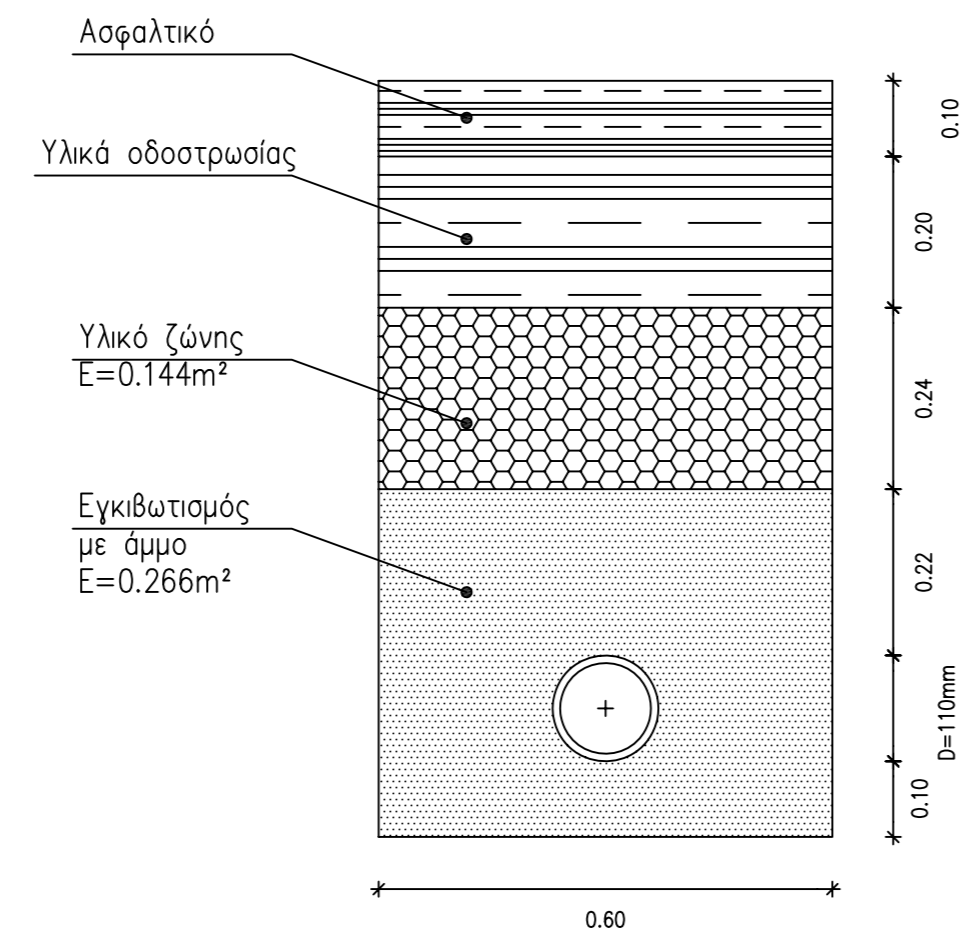
ΦΡΕΑΤΙΟ ΔΕΥΤΕΡΕΥΟΝΤΟΣ ΔΙΚΤΥΟΥ 1-3 ΣΥΝΔΕΣΕΩΝ ΚΑΤΟΨΗ ΚΛ. 1:20



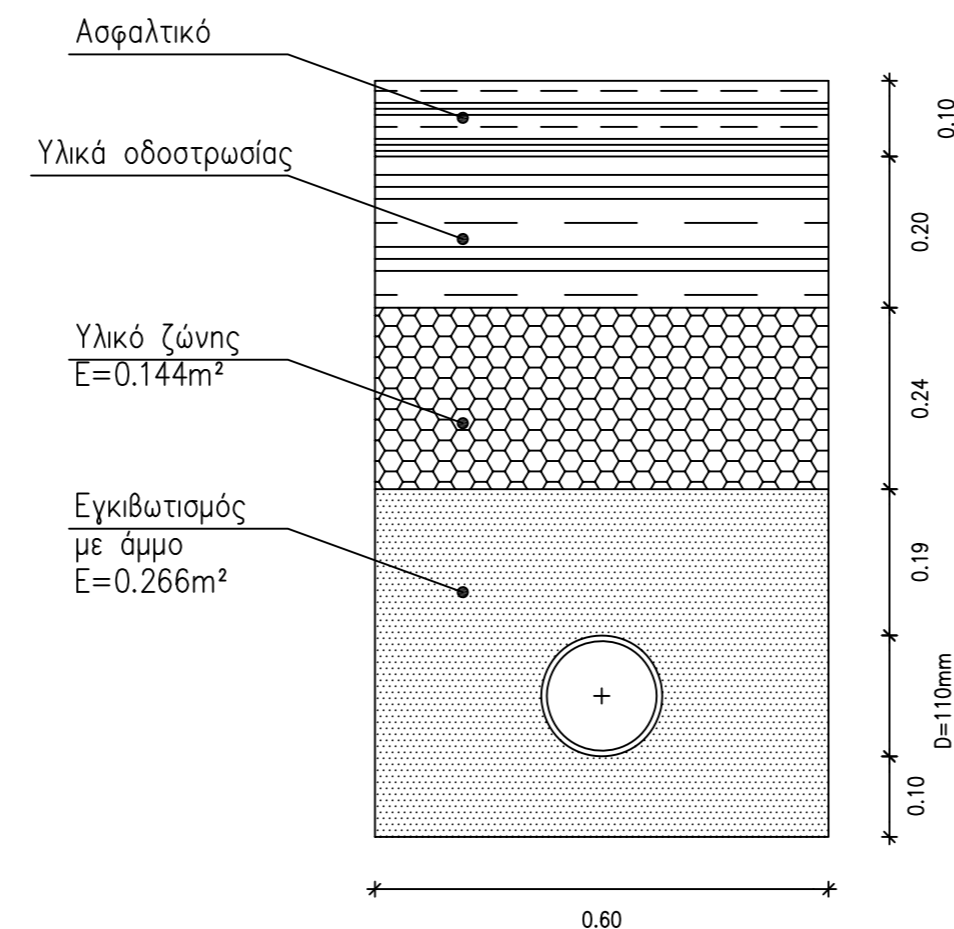
ΤΟΜΗ



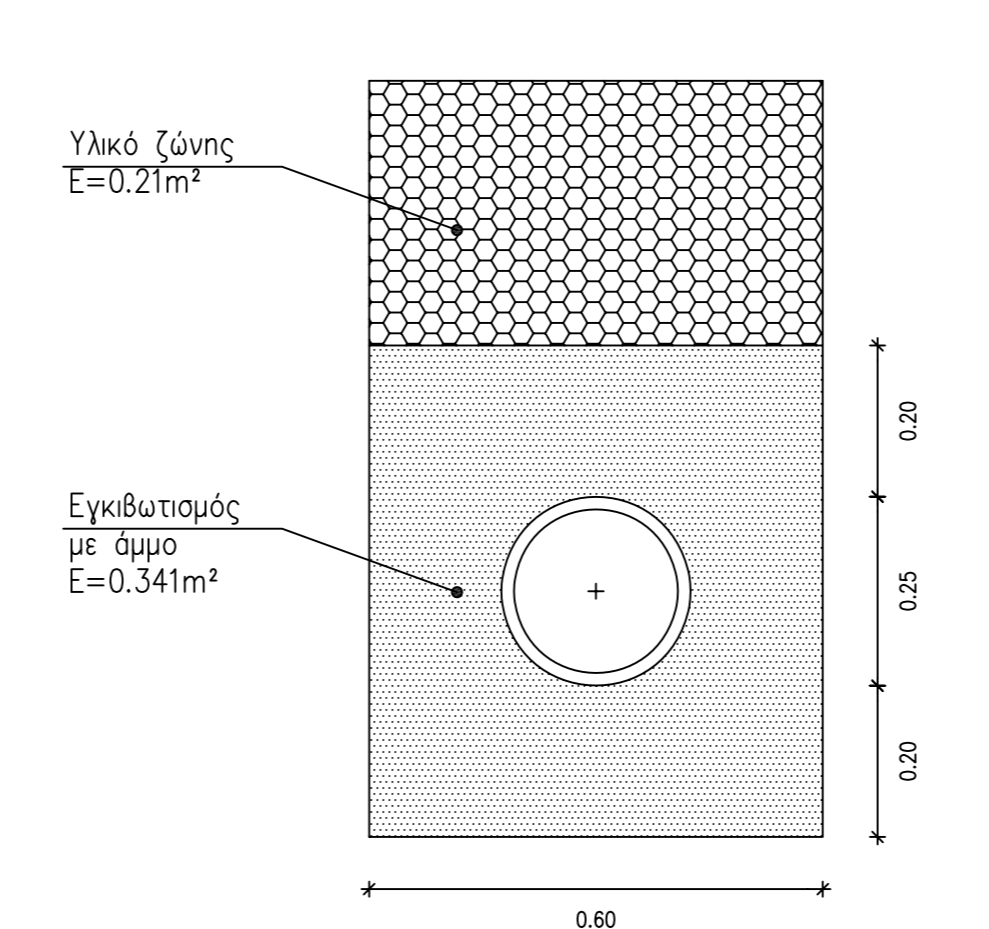
ΤΥΠΙΚΗ ΔΙΑΤΟΜΗ ΡΕ D140mm ΠΡΩΤΕΥΟΝΤΟΣ ΔΙΚΤΥΟΥ ΚΛ. 1:10



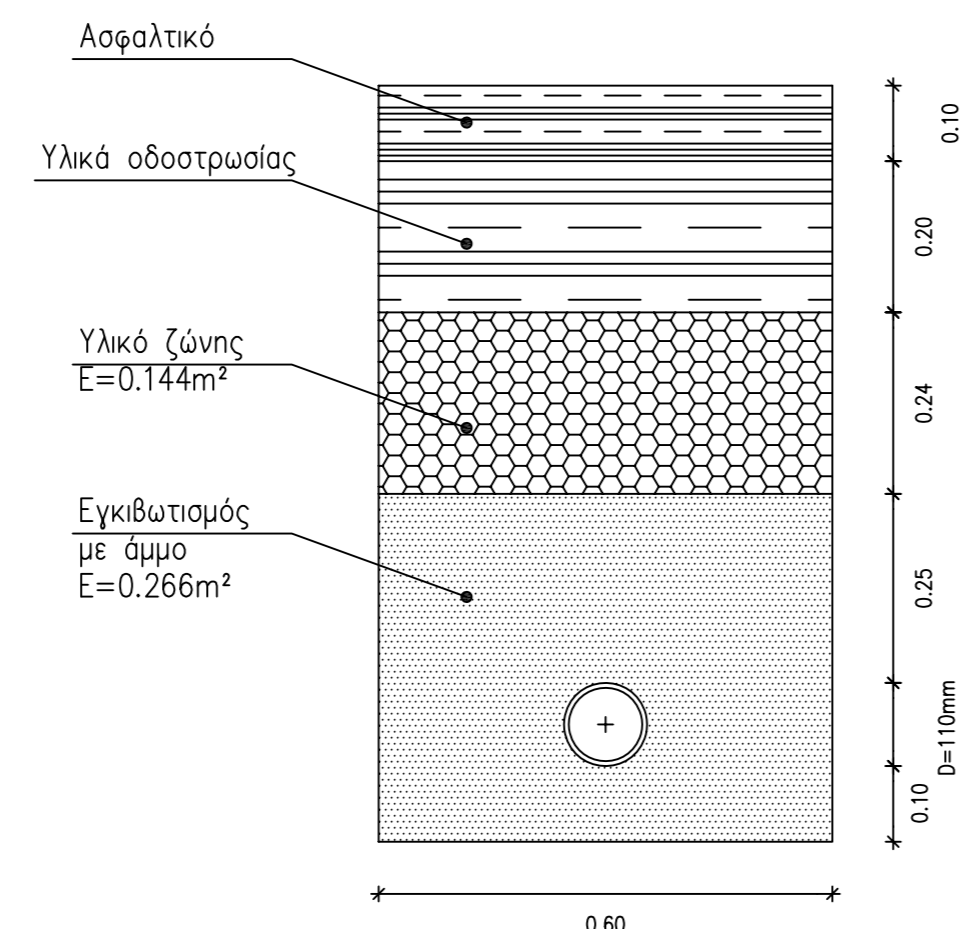
ΤΥΠΙΚΗ ΔΙΑΤΟΜΗ ΡΕ D160mm ΠΡΩΤΕΥΟΝΤΟΣ ΔΙΚΤΥΟΥ ΚΛ. 1:10



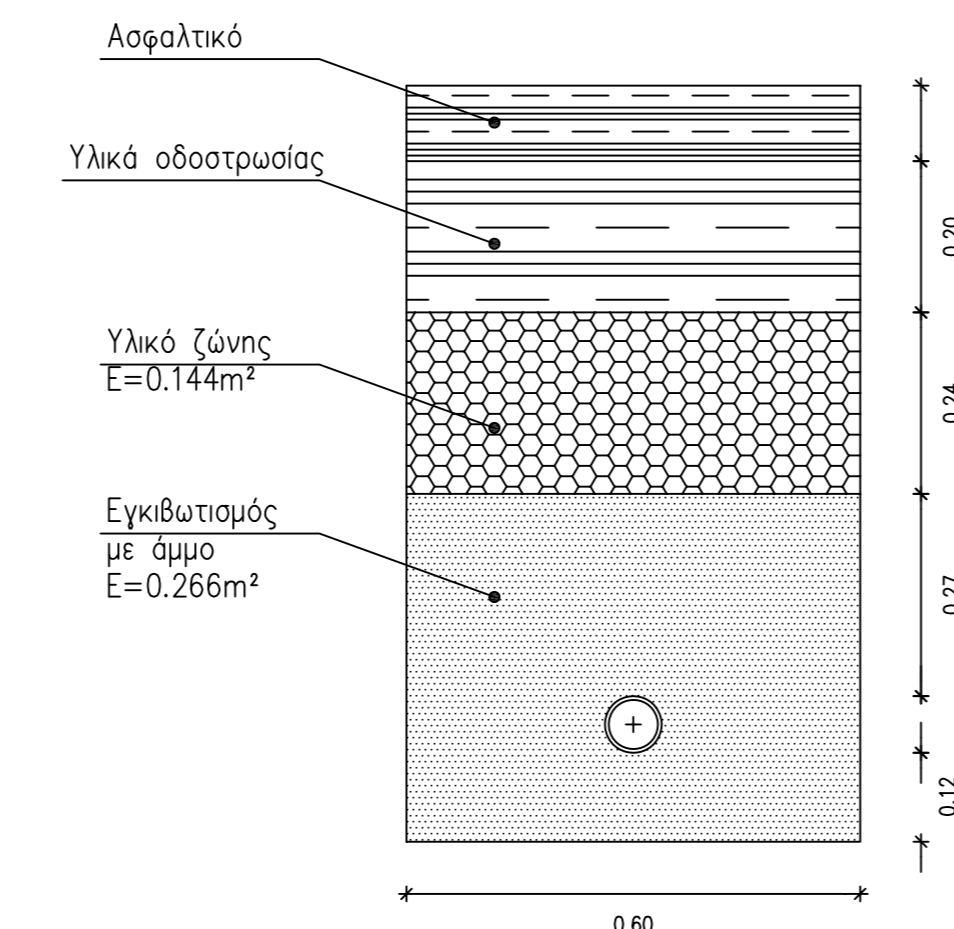
ΤΥΠΙΚΗ ΔΙΑΤΟΜΗ ΡΕ D250mm ΑΓΩΓΟΥ ΜΕΤΑΦΟΡΑΣ ΚΛ. 1:10



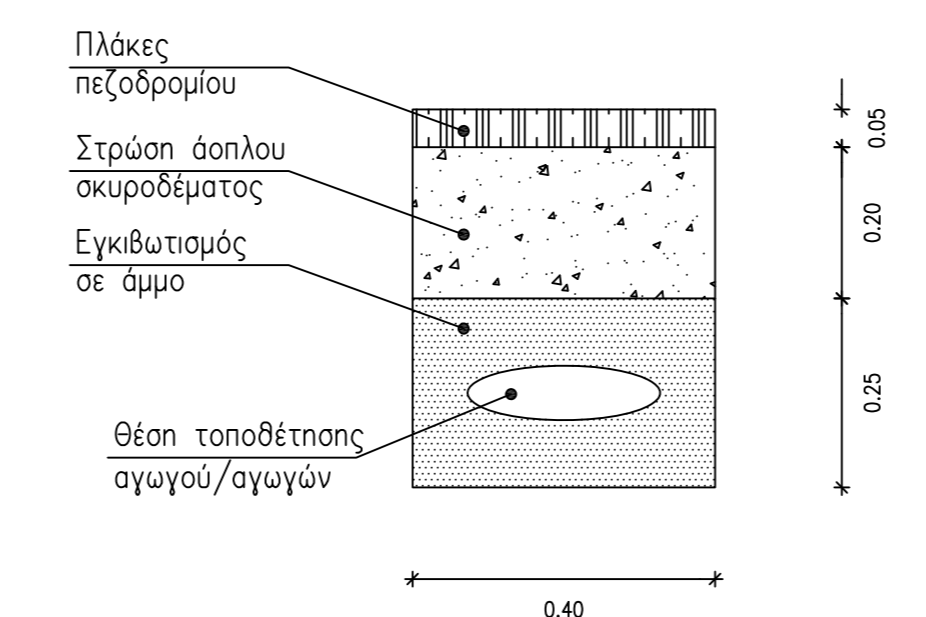
ΤΥΠΙΚΗ ΔΙΑΤΟΜΗ ΡΕ D110mm ΠΡΩΤΕΥΟΝΤΟΣ ΔΙΚΤΥΟΥ ΚΛ. 1:10



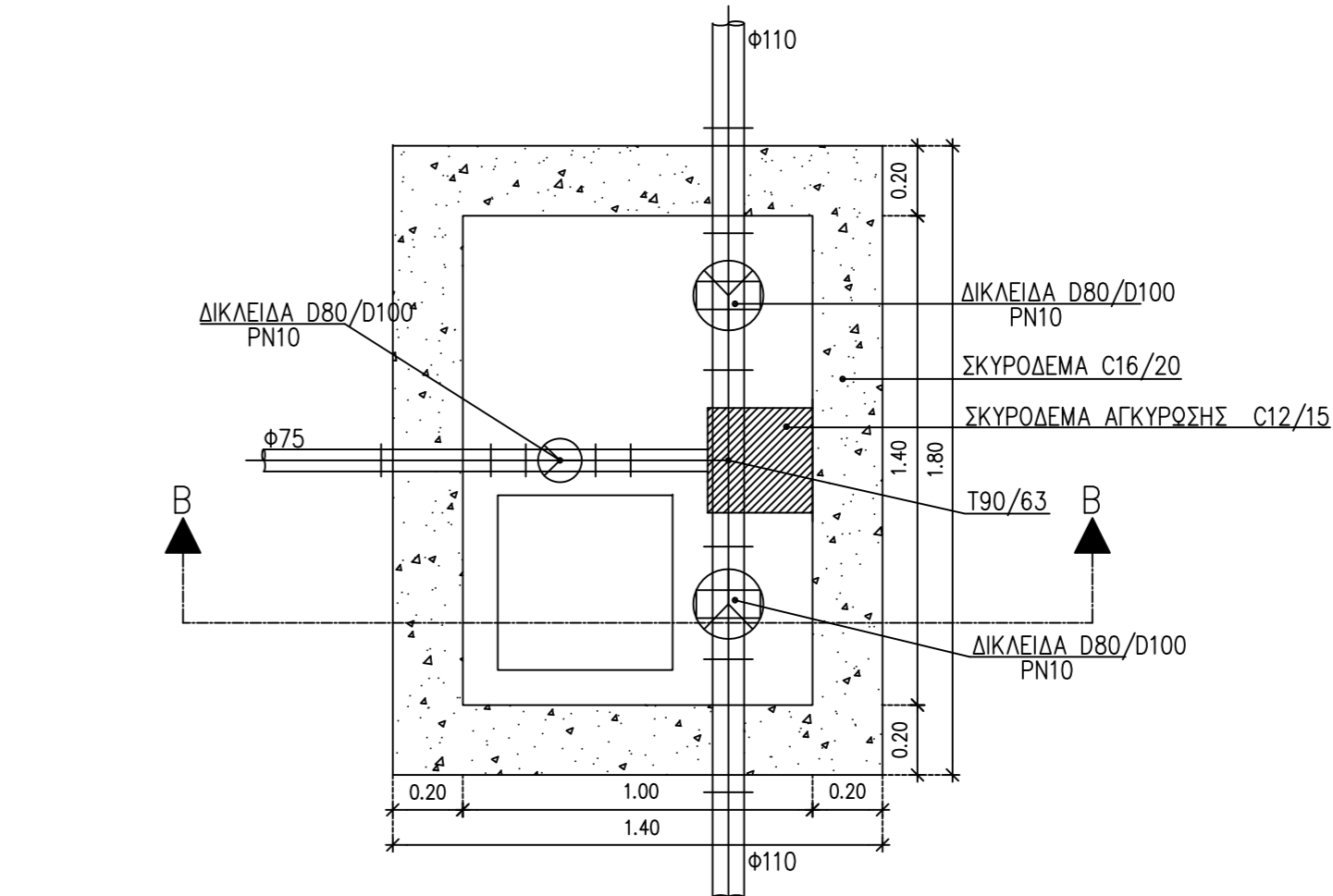
ΤΥΠΙΚΗ ΔΙΑΤΟΜΗ ΡΕ D75mm ΔΕΥΤΕΡΕΥΟΝΤΟΣ ΔΙΚΤΥΟΥ ΚΛ. 1:10



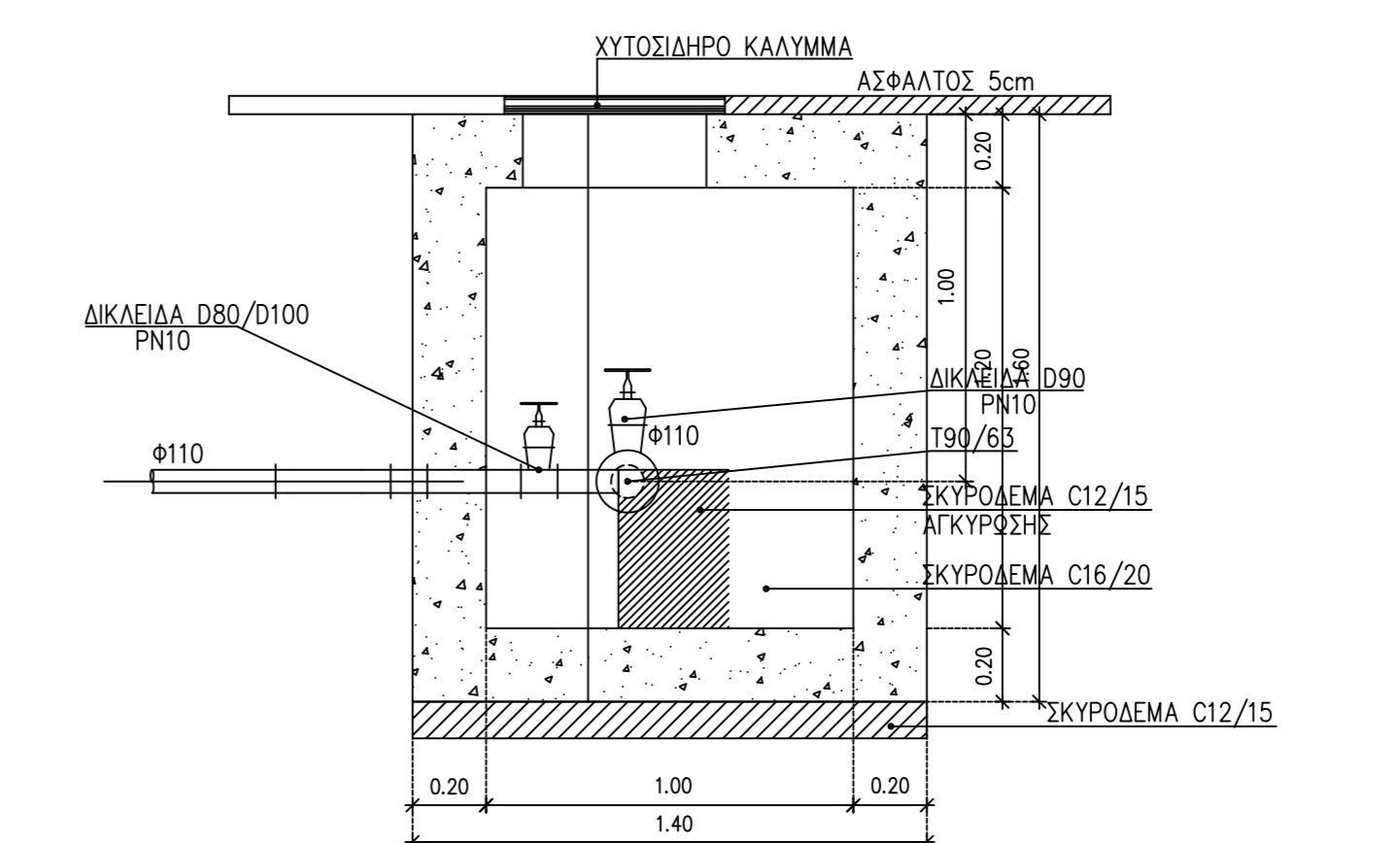
ΤΥΠΙΚΗ ΔΙΑΤΟΜΗ Β ΔΕΥΤΕΡΕΥΟΝΤΟΣ ΔΙΚΤΥΟΥ ΚΛ. 1:10



ΤΥΠΙΚΟ ΦΡΕΑΤΙΟ ΤΡΙΩΝ ΔΙΚΛΕΙΔΩΝ ΣΕ ΚΟΜΒΟ ΓΙΑ ΣΥΝΔΕΣΗ ΣΕ 1 ΦΡΕΑΤΙΟ ΔΕΥΤΕΡΕΥΟΝΤΟΣ ΔΙΚΤΥΟΥ ΚΑΤΟΨΗ ΚΛ. 1:20



ΤΟΜΗ Β-Β



ΕΛΛΗΝΙΚΗ ΔΗΜΟΚΡΑΤΙΑ ΔΗΜΟΣ ΝΕΣΤΟΥ Δ.Ε.Υ.Α. ΝΕΣΤΟΥ	
ΑΝΤΙΚΑΤΑΣΤΑΣΗ ΕΣΩΤΕΡΙΚΟΥ ΔΙΚΤΥΟΥ ΥΔΡΕΥΣΗΣ ΣΤΟΝ ΟΙΚΙΣΜΟ "ΚΕΡΑΜΩΤΗΣ"	
ΥΔΡΑΥΛΙΚΗ ΜΕΛΕΤΗ	
ΘΕΜΑ	ΣΧΕΔΙΑ ΤΥΠΙΚΩΝ ΔΙΑΤΟΜΩΝ ΣΚΑΜΜΑΤΩΝ & ΦΡΕΑΤΙΩΝ ΔΙΚΤΥΟΥ ΥΔΡΕΥΣΗΣ ΟΙΚΙΣΜΟΥ ΚΕΡΑΜΩΤΗΣ &ΧΑΪΔΕΥΤΟΥ ΚΛ.1:10 / 1:20
ΚΩΔΙΚΟΣ ΕΓΓΡΑΦΟΥ	
ΚΩΔ. ΕΠΙΧ. 9001:2008	ΕΛΛ. ΑΝΤΙΚΕΜΕΝΟ
1 0 6 6	H W2 D 3 A 3 0 1
ΥΠΟΓΡΑΦΗ ΜΕΛΕΤΗΤΩΝ:	
 <b>EVERGOS AE</b> ΔΙΟΙΚΗΤΙΚΗ ΕΤΑΙΡΙΑ ΤΕΧΝΙΚΗ ΕΡΓΑΣΙΑ 3ο κλμ. Εοφθός-Καβάλας 67100, τηλ. 25410 24983/83092 fax: 25410 20806, email: evergos@otenet.gr	
ΑΡΓΥΡΗΣ ΠΛΕΣΙΑΣ Πολτικός Μηχανικός	
ΕΛΕΓΧΟΣ:	ΘΕΩΡΗΘΗΚΕ Ο Προϊστάμενος
..... / ... / 2019	..... / ... / 2019
Αριθμός εγκριτικής απόφασης:	
ΣΕΠΤΕΜΒΡΙΟΣ 2019	