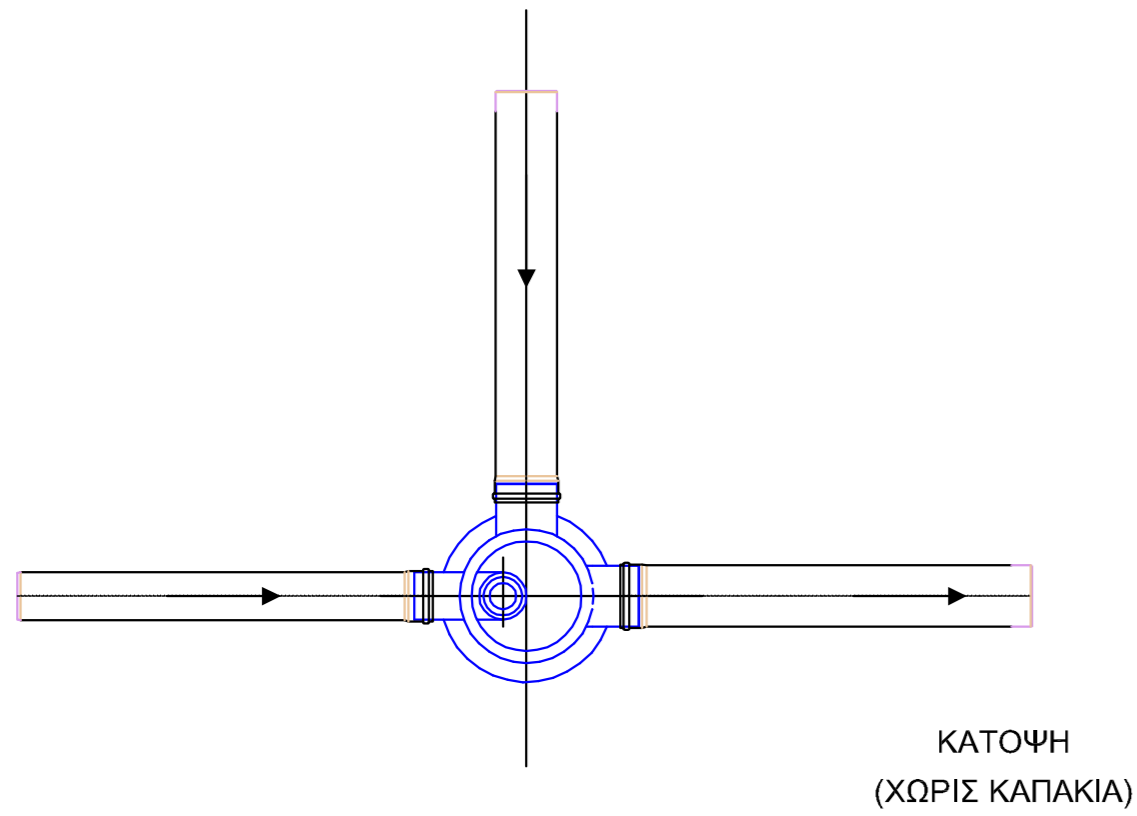
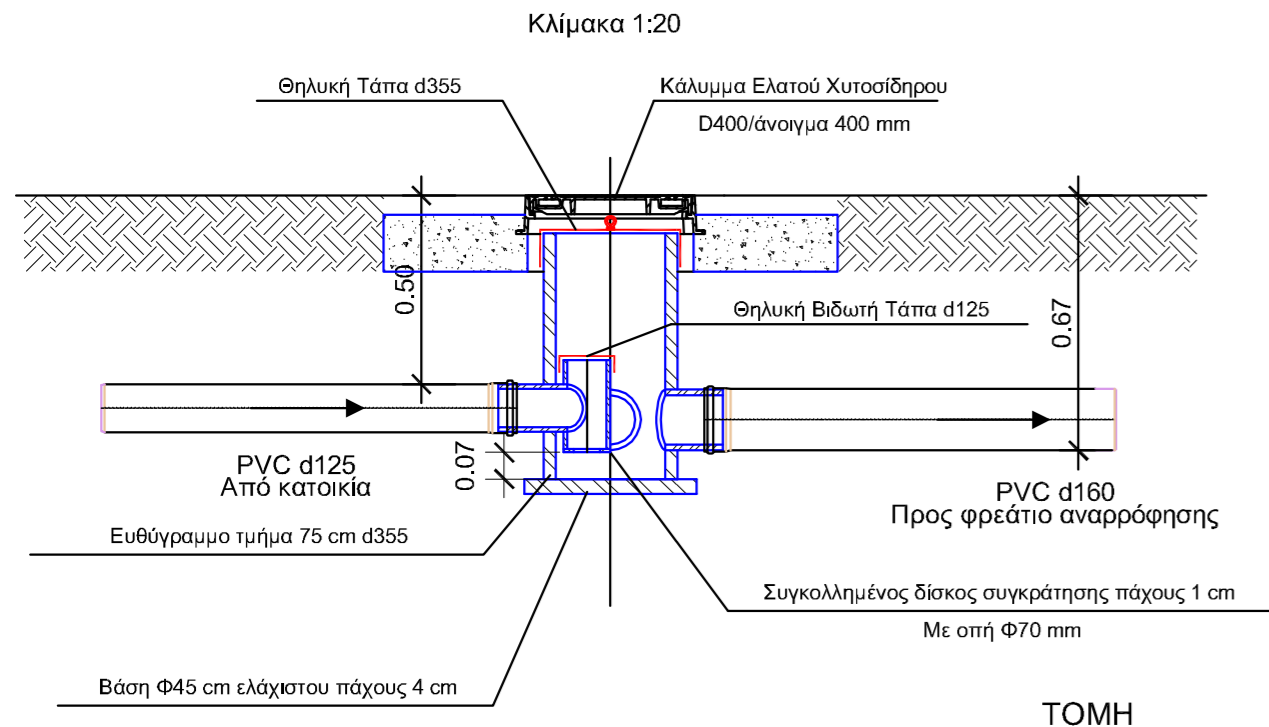
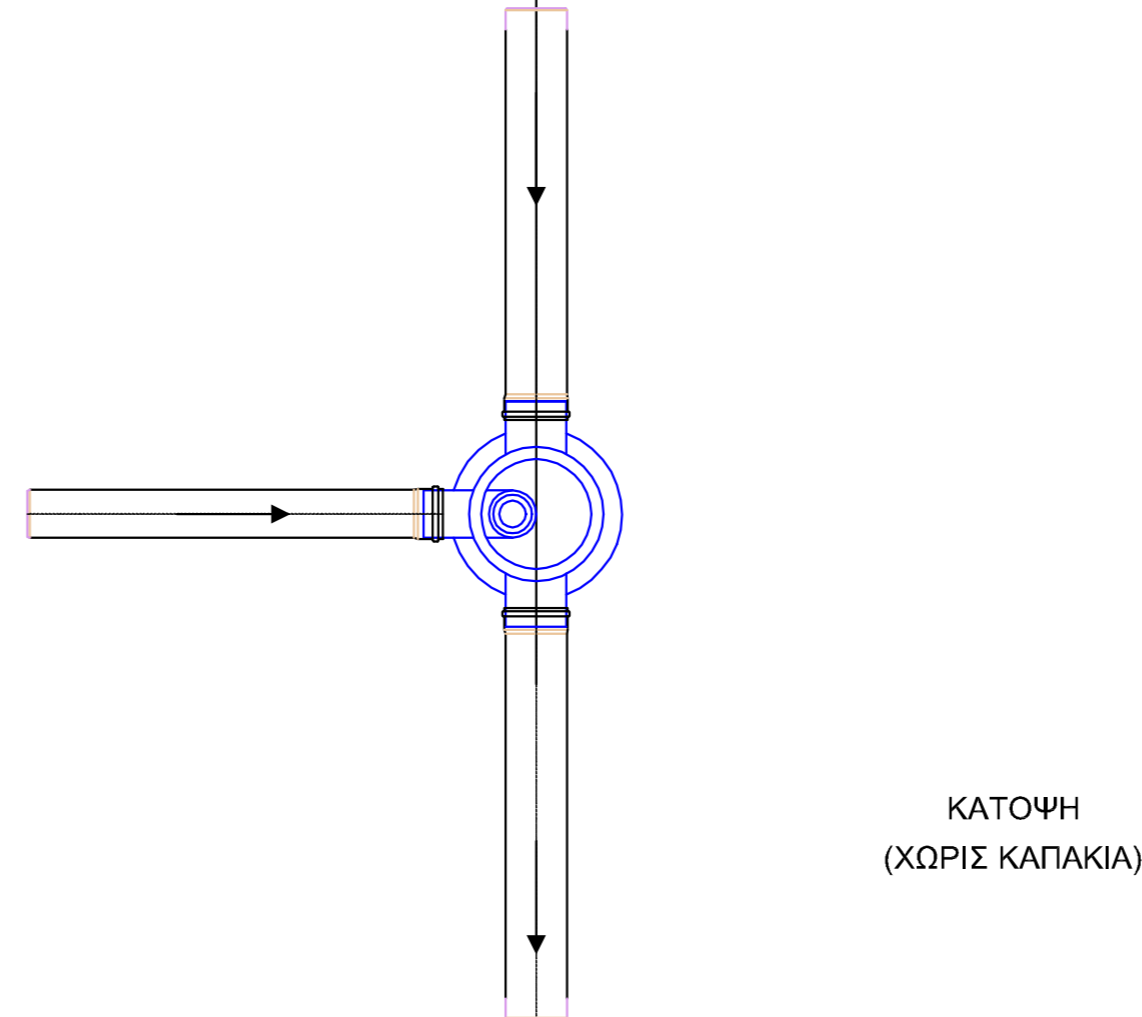
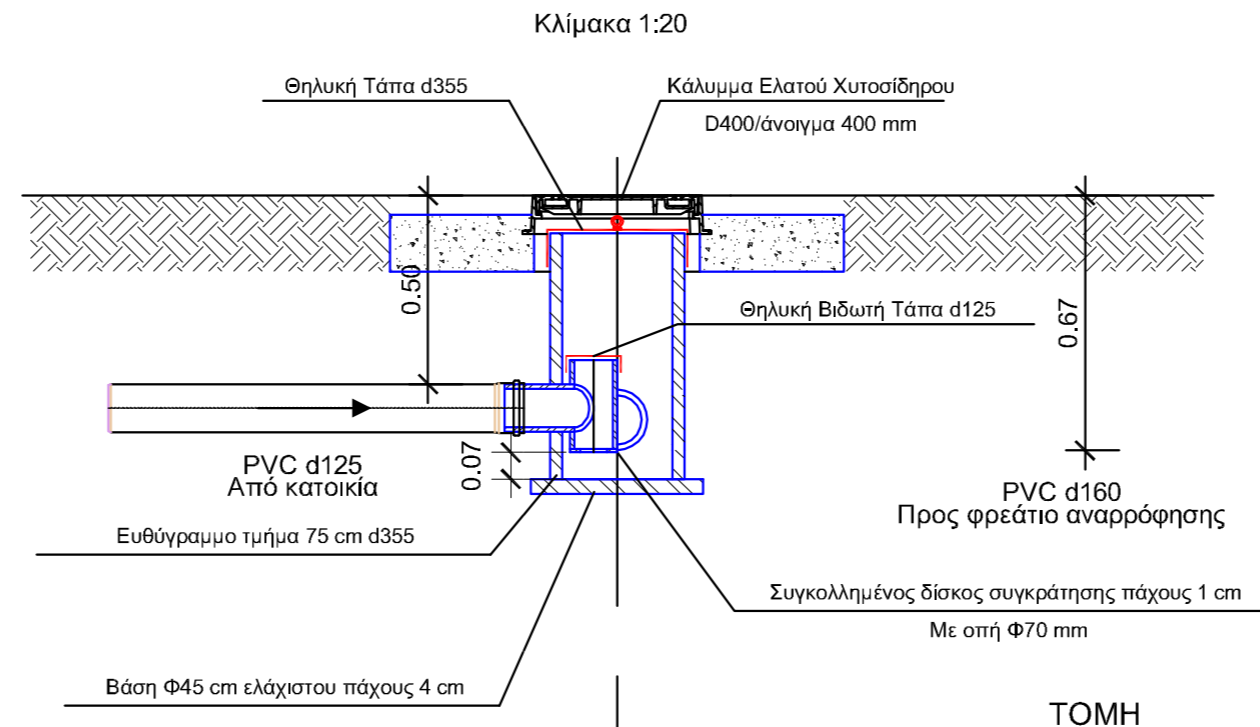


ΦΡΕΑΤΙΟ ΣΙΦΩΝΙΣΜΟΥ -  
ΠΡΟΣΥΓΚΡΑΤΗΣΗΣ ΣΤΕΡΕΩΝ -  
ΔΙΕΛΕΥΣΗΣ ΜΕ ΣΤΡΟΦΗ



ΦΡΕΑΤΙΟ ΣΙΦΩΝΙΣΜΟΥ -  
ΠΡΟΣΥΓΚΡΑΤΗΣΗΣ ΣΤΕΡΕΩΝ -  
ΜΕ ΕΥΘΕΙΑ ΔΙΕΛΕΥΣΗ



ΕΛΛΗΝΙΚΗ ΔΗΜΟΚΡΑΤΙΑ  
ΔΗΜΟΤΙΚΗ ΕΠΙΧΕΙΡΗΣΗ ΥΔΡΕΥΣΗΣ ΑΠΟΧΕΤΕΥΣΗΣ ΝΕΣΤΟΥ  
(Δ.Ε.Υ.Α.Ν.)

ΕΣΩΤΕΡΙΚΟ ΑΠΟΧΕΤΕΥΤΙΚΟ ΔΙΚΤΥΟ ΛΥΜΑΤΩΝ  
τ.δ. Ν. ΚΑΡΥΑΣ ΜΕ ΣΥΣΤΗΜΑ ΑΝΑΡΡΟΦΗΣΗΣ -  
ΚΑΤΑΣΚΕΥΗ ΤΗΣ ΕΞΩΤΕΡΙΚΗΣ ΔΙΑΚΛΑΔΩΣΗΣ ΤΗΣ  
ΑΠΟΧΕΤΕΥΣΗΣ ΑΠΟ ΤΗ ΡΥΜΟΤΟΜΙΚΗ ΓΡΑΜΜΗ ΤΟΥ  
ΑΚΙΝΗΤΟΥ ΜΕΧΡΙ ΤΗ ΘΕΣΗ ΤΟΥ ΚΕΝΤΡΙΚΟΥ ΑΓΩΓΟΥ  
ΑΠΟΧΕΤΕΥΣΗΣ ΤΟΥ τ.δ. Ν. ΚΑΡΥΑΣ ΤΟΥ Δ. ΝΕΣΤΟΥ

ΠΡΟΜΕΛΕΤΗ

ΕΚΔΟΣΗ	ΘΕΜΑ:  ΕΝΔΕΙΚΤΙΚΟ ΣΧΕΔΙΟ ΦΡΕΑΤΙΟΥ ΠΡΟΣΥΓΚΡΑΤΗΣΗΣ	ΑΡ. ΣΧΕΔΙΟΥ
Δ		4
Γ		
Β		
Α		
E-159.3		ΚΛΙΜΑΚΑ 1:20

ΣΥΝΤΑΧΘΗΚΕ

ΓΙΑ ΤΗΝ ΥΠΗΡΕΣΙΑ